



REMACHES MACIZOS Y SEMITUBULARES

REMACHES MACIZOS

REMACHES SEMITUBULARES

REMACHES PARA CUBAS

FITAS

PASADORES PARA BISAGRAS

PIEZAS ESTAMPADAS (MUEBLES DE COCINA...)

FABRICACION DE PIEZAS ESPECIALES (PLANO / MUESTRA)

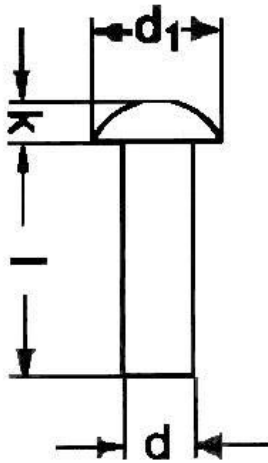
MATERIALES: ACERO/ALUMINIO/INOX/LATON/COBRE...

CONSULTAR PRECIO Y DISPONIBILIDAD (AMPLIA GAMA EN STOCK)

FABRICACION BAJO PEDIDO.

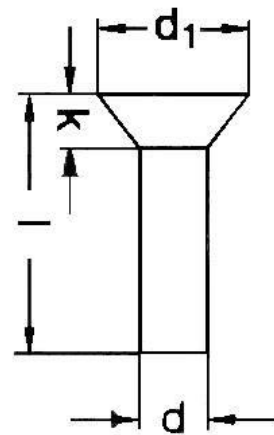


REMACHE MACIZO



REMACHE MACIZO CABEZA REDONDA

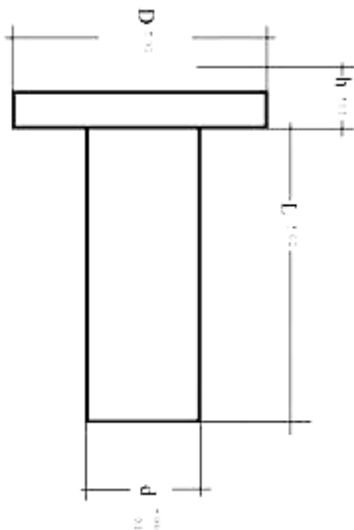
(Diferentes materiales (acero, aluminio...),
fabricación bajo plano o muestra, disponibilidad
en STOCK de un surtido de medidas).



REMACHE MACIZO CABEZA AVELLANADO

(Diferentes materiales (acero, aluminio...)

, fabricación bajo plano o muestra, consulte disponibilidad).



REMACHE MACIZO CABEZA PLANA

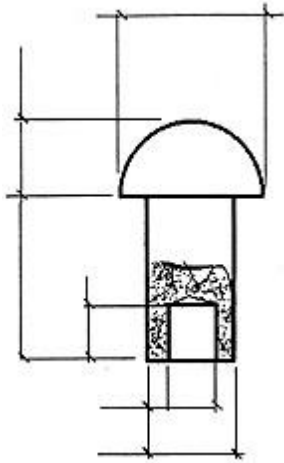
(Diferentes materiales (acero, aluminio...)

, fabricación bajo plano o muestra,

consulte disponibilidad).



REMACHES SEMITUBULARES



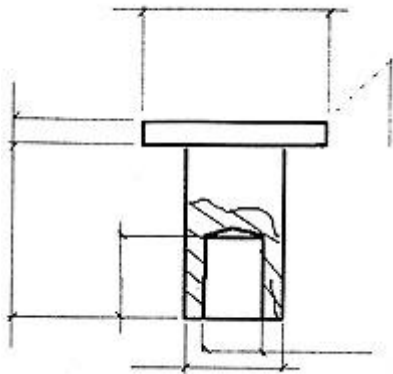
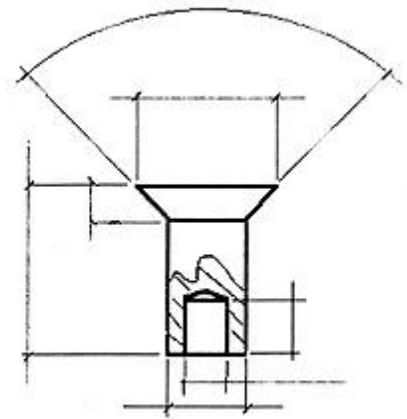
REMACHE SEMITUBULAR CABEZA REDONDA

(Diferentes materiales (aluminio, acero...),
fabricación bajo plano o muestra, consulte
disponibilidad)

REMACHE SEMITUBULAR CABEZA AVELLANADO

(Diferentes materiales (aluminio,acero...)

, fabricación bajo plano o muestra,
consulte disponibilidad).



REMACHE SEMITUBULAR CABEZA PLANA

(Diferentes materiales (aluminio, acero...)

, fabricación bajo plano o muestra,

consulte disponibilidad).



CABECEADORA NEUMÁTICA

REMACHES MACIZOS Y REMACHES SEMITUBULARES

REFERENCIA CNMS080

CODIGO 30028



INSERTO FINAL 8BUTEROLA): REDONDO Y HEXAGONAL

Nº DE GOLPES: 6500 /FUERZA: 1.2 J / CONSUMO DE AIRE: 5.6 L/SEC

DIAMETRO PISTON: 16 mm / CARRERA DEL EMBOLO: 45 mm

LONGITUD: 193 mm / PESO: 0.8 KGS / MANGUERA: 8mm

ROSCA DE CONESION: G ¼" i / VIBRACION: 3.3 m/s²

TIEMPO DE TRABAJO Max.: 18 H. / NIVEL DE RUIDO: 98dB (A)

APLICACIONES

REMACHE MACIZO DE ACERO HASTA Ø 5 mm (max.)

REMACHE SEMITUBULAR DE ACERO HASTA Ø 6 mm (max.)

REMACHE MACIZO DE ALUMINIO HASTA Ø 6 mm (max.)

REMACHE SEMITUBULAR DE ALUMINIO HASTA Ø 8 mm (max.)

REMACHE MACIZO COBRE HASTA Ø 5 mm (max.)

REMACHE SEMITUBULAR COBRE HASTA Ø 6 mm (max.)

REMACHE MACIZO LATON HASTA Ø 5 mm (max.)

REMACHE SEMITUBULAR LATON HASTA Ø 6 mm (max.)

LAS BUTEROLAS (INSERTOS) SE PREPARAN PARA REMACHAR MACIZOS Y SEMITUBULARES SEGÚN LOS DIAMETROS.